

Система качества производителя соответствует  
требованиям международного стандарта ISO 9001:2008

ООО "Ново Бэби" - эксклюзивный дистрибьютор компании  
"GOODBABY CHILD PRODUCTS CO., LTD".  
в России, Украине, Казахстане, Беларуси

[www.novobaby.ru](http://www.novobaby.ru)

**Производитель:**

Компания «Гудбэби Чайлд Продактс»  
28, Ист Люфенг Родд, Луджиа Таун,  
Куньшань Сити, Провинция Цзянсу,  
Китай 215331

Тел.: +86 512 57871888  
Факс: +86 512 57871558  
[www.goodbaby.com](http://www.goodbaby.com)

**Producer:**

Goodbaby Child Products Co., Ltd.  
No. 28 East Lufeng Road, Lujia Town,  
Kunshan City, Jiangsu Province,  
China 215331

Тел.: +86 512 57871888  
Факс: +86 512 57871558  
[www.goodbaby.com](http://www.goodbaby.com)



20120827-1

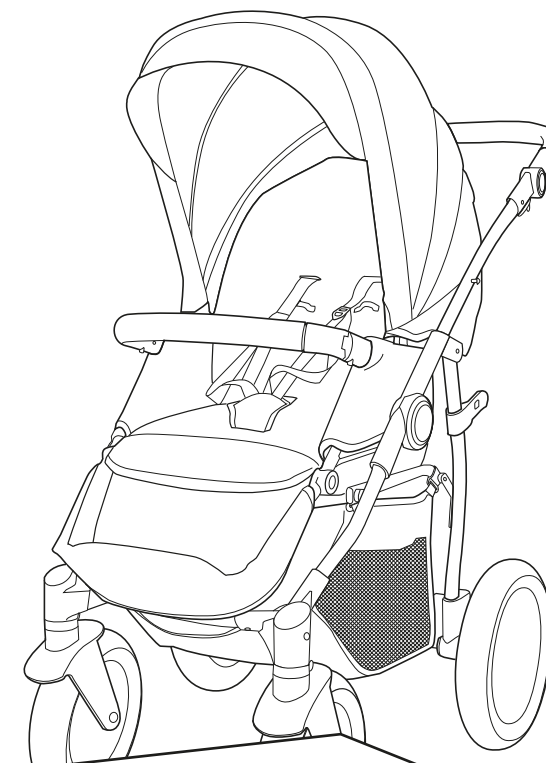
geoby®

made  
for  
life

Oslo  
— C3011

**Коляска детская  
универсальная**

Инструкция по  
эксплуатации



В связи с постоянным совершенствованием коляски незначительные изменения в конструкции и внешнем оформлении коляски могут быть не отражены в настоящей «Инструкции по эксплуатации».

# КОЛЯСКА ДЕТСКАЯ УНИВЕРСАЛЬНАЯ

## ПРЕДУПРЕЖДЕНИЯ



В целях обеспечения безопасности вашего ребенка внимательно прочитайте инструкцию и сохраните ее для дальнейшего использования. Никогда не оставляйте вашего ребенка без присмотра. Всегда следите за ребенком, когда он находится в коляске.

- Не устанавливайте спинку коляски в вертикальное/сидячее положение (спинка должна быть полностью откинута), новорожденный ребенок не может держать головку.
- Следите, чтобы ваш ребенок не выпал или не выскользнул из коляски. Всегда пользуйтесь ремнями безопасности.
- Регулярно проверяйте целостность коляски.
- Только взрослый человек может регулировать положение спинки.
- Коляска предназначена только для одного ребенка.
- При сложении, раскладывании или регулировке спинки коляски следите, чтобы ребенок находился вдали от движущихся частей.
- Когда вы останавливаете коляску, обязательно используйте тормоз.
- Помните, что ребенок должен находиться в сидячем положении в коляске не более 1 часа.
- Данная модель коляски предназначена для детей в возрасте от 0 до 36 месяцев.
- Максимальная нагрузка - 15 кг. Корзина предназначена для перевозки груза не более 5 кг.
- Данный короб предназначен для детей в возрасте до 6 месяцев. Максимальный вес ребенка не должен превышать 9 кг.
- Толщина используемого в коробе матрасика не должна быть более 25 мм.
- Коляска может потерять равновесие, если повесить что-то на ручку.
- В целях безопасности, запрещается перенос или подъем коляски вместе с ребенком за поручень.
- Перед использованием коляски убедитесь, что все фиксирующие механизмы заблокированы.
- Коляска не является игрушкой, не позволяйте вашему ребенку играть с ней.
- Всегда пользуйтесь ремнями безопасности, когда ваш ребенок может самостоятельно сидеть.
- Давление в шинах должно составлять 1,78 атм.

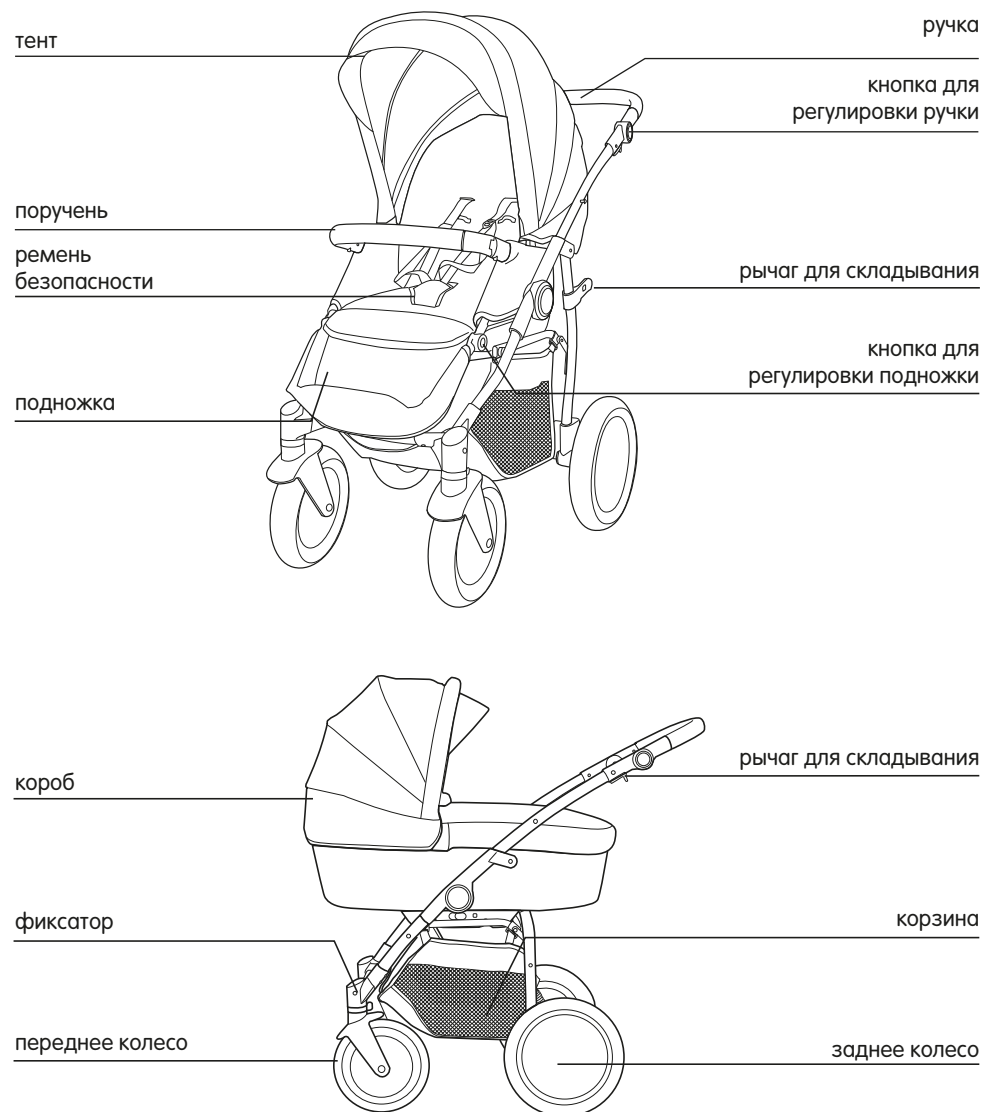
Коляска детская изготовлена по стандарту производителя Q/GTS B0100 «Технические условия на коляски детские», по Государственному стандарту КНР GB 14748-2006 «Требования по безопасности детских колясок» и в соответствии с требованиями ГОСТ 19245-93 «Коляски детские. Общие технические условия».

## При покупке проверяйте комплектность деталей!!!

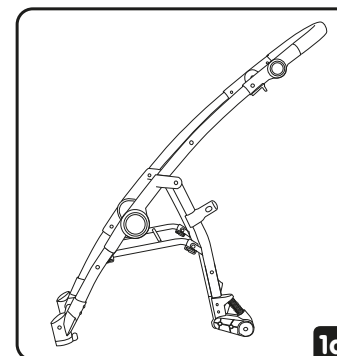
№	Наименование	Кол-во	Изображение
1	Рама	1	
2	Прогулочный блок	1	
3	Передние колеса	2	
4	Задние колеса	2	
5	Ограничительный поручень	1	
6	Багажная корзина	1	
7	Тент	1	
8	Короб	1	
9	Европолог	1	
10	Полог для короба	1	
11	Дождевик	1	
12	Противомоскитная сетка	1	
13	Насос для колес	1	

# КОЛЯСКА ДЕТСКАЯ УНИВЕРСАЛЬНАЯ

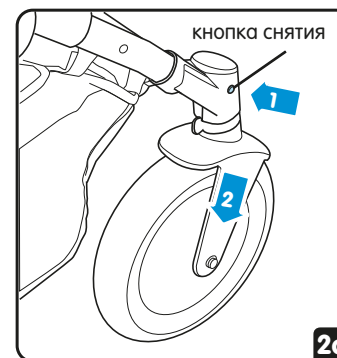
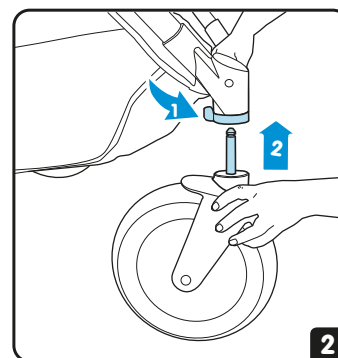
## КОМПЛЕКТАЦИЯ



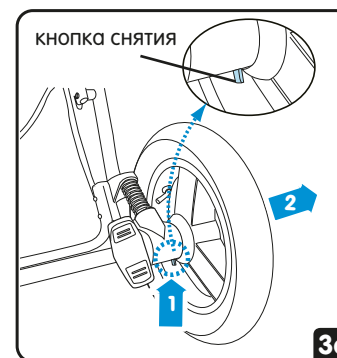
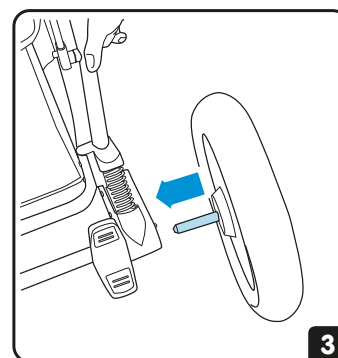
## СБОРКА и ИСПОЛЬЗОВАНИЕ



**1. Раскладывание коляски:**  
Вытащите раму из упаковки, раскройте крючок для складывания, потом потяните раму наверх и назад. Когда коляска будет полностью раскрыта и разложена, вы услышите щелчок, как показано на рис. 1а.

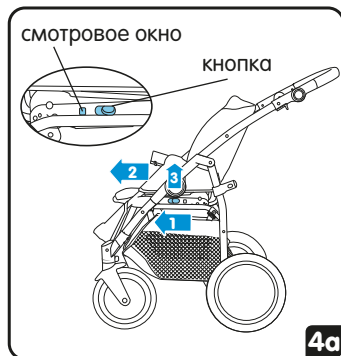
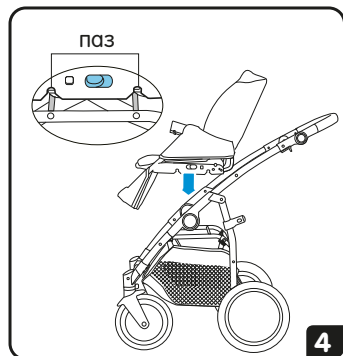


**2. Установка и снятие передних колес:**  
Перед установкой отрегулируйте фиксатор на поворотном механизме. Вставьте с усилием ось переднего колеса в отверстие узла переднего колеса до щелчка. Повторите для другого колеса с другой стороны. **Чтобы снять колесо** нажмите на кнопку и потяните колесо в сторону, как показано на рис. 2а.



**3. Установка и снятие задних колес**  
Вставьте с усилием ось заднего колеса в отверстие узла заднего колеса до щелчка. Повторите для другого колеса с другой стороны. **Чтобы снять колесо** нажмите на кнопку и потяните колесо в сторону, как показано на рис. 3а.

## СБОРКА и ИСПОЛЬЗОВАНИЕ

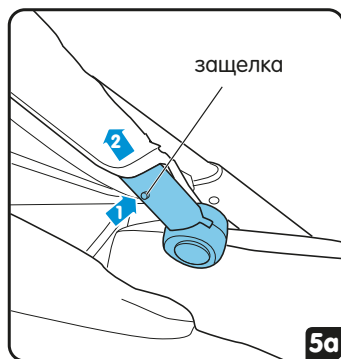
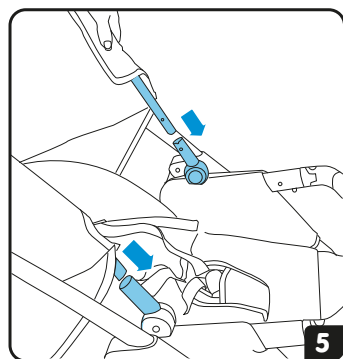
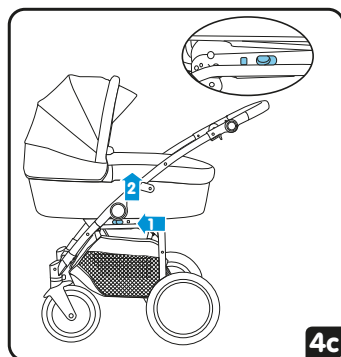
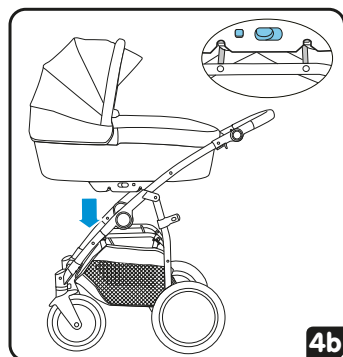


### 4. Установка и снятие прогулочного блока:

Установите прогулочный блок пазами на специальные перекладины на раме. Если вы услышали щелчок – значит прогулочный блок установлен правильно, а в смотровом окне будет зелёный цвет.

**Чтобы снять прогулочный блок,** сдвиньте кнопку с зелёной круговой надписью вперед на месте, которая находится слева на прогулочном блоке, если вы услышали щелчок, а в смотровом окне красный цвет, сдвиньте кнопку с голубой круговой надписью, которая находится на правом боку прогулочного блока по ходу, и в то же время потяните прогулочный блок вверх.

**Установка короба:** Короб устанавливается и снимается также, как и прогулочный блок.

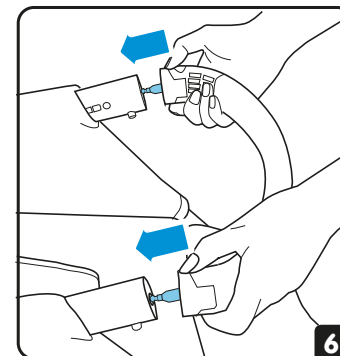


### 5. Установка и снятие тента:

Вставьте с усилием держатели тента в стойку соединения тента, если вы увидели защелки, которые находятся в дуге тента, это значит, что тент на месте.

**Чтобы снять тент,** нажмите защелки по бокам и потяните вверх тент.

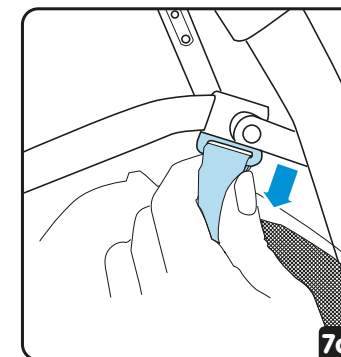
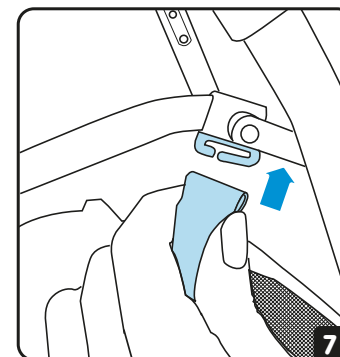
## СБОРКА и ИСПОЛЬЗОВАНИЕ



### 6. Установка и снятие поручня:

Вставьте поручень в отверстия на подлокотниках до щелчка.

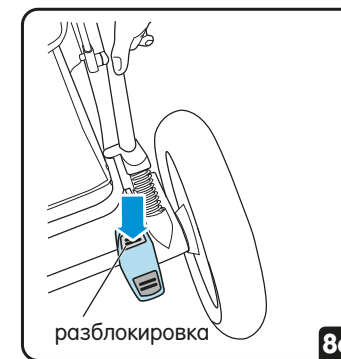
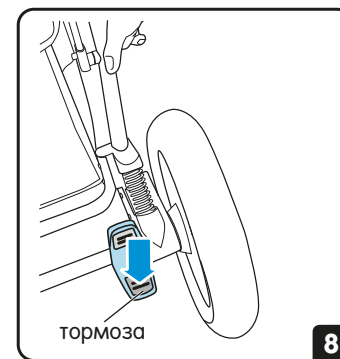
**Чтобы снять поручень,** нажмите кнопки и потяните его на себя, как показано на рис. 6а.



### 7. Установка и снятие корзины:

Как показано на рис. 7, чтобы установить корзину на раму, вставьте ремень корзины на крючок фиксатора на стойке коляски.

**Чтобы снять корзину,** снимите ремень с крючка, как показано на рис. 7а.

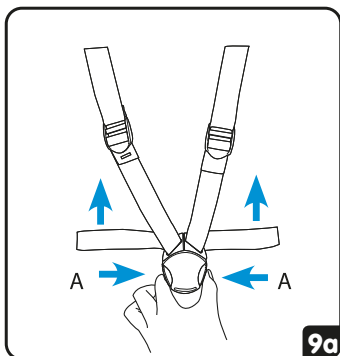
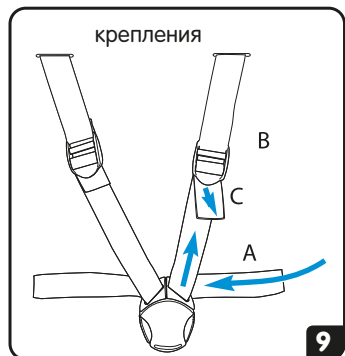


### 8. Тормоз задних колес:

Нажмите на тормоз задних колес до щелчка, коляска остановится. Если нажать разблокировку до щелчка, коляска снова будет двигаться, как показано на рис. 8а.

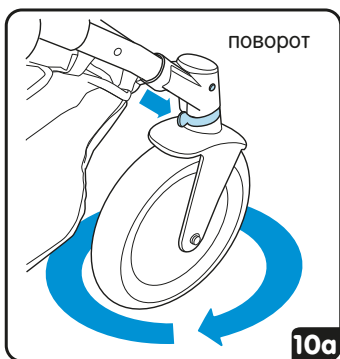
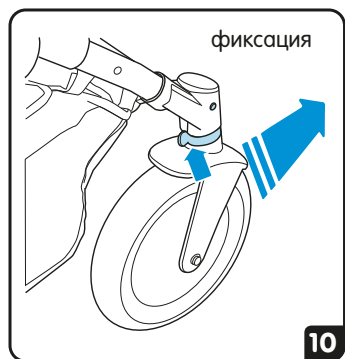
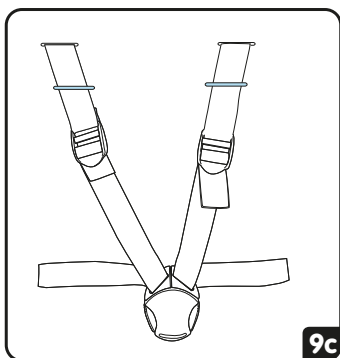
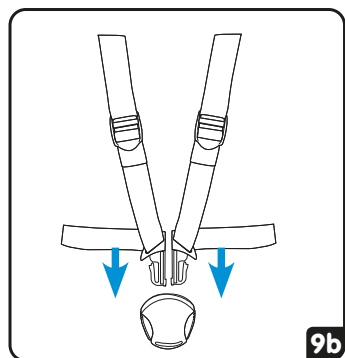
**Внимание:** Всегда пользуйтесь тормозами, когда коляска стоит на месте.

## СБОРКА и ИСПОЛЬЗОВАНИЕ



### 9. Регулировка ремней безопасности:

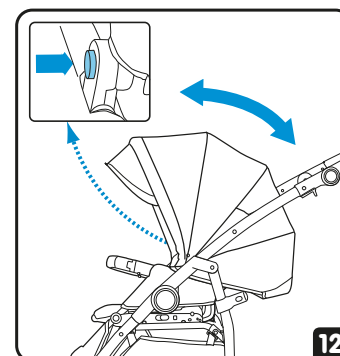
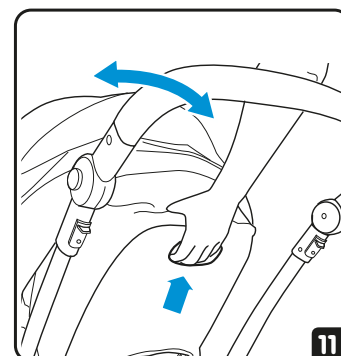
Ремень безопасности можно регулировать в направлении стрелок А, В, С, чтобы он соответствовал росту ребенка. Поднимите текстильный чехол на спинке сиденья. Протяните каждый фиксатор через спинку сиденья, вставив их в нужное отверстие. Убедитесь в том, что фиксаторы расположены плоско по отношению к спинке сиденья. Нажмите на кнопки с обеих сторон, вытяните обе защелки. Ремень безопасности расстегнут (рис. 9 а). Соедините защелки, вставьте их в пряжку. Если установка выполнена правильно, вы услышите щелчок.



### 10. Фиксация и поворот поворотных колес:

Как показано на рис. 10, потяните за фиксатор передних колес на внутреннюю сторону и вращайте переднее колесо до щелчка, и колесо будет двигаться в прямом направлении. Как показано на рис. 10а, потяните за фиксатор на внешнюю сторону, и переднее колесо начнет вращаться.

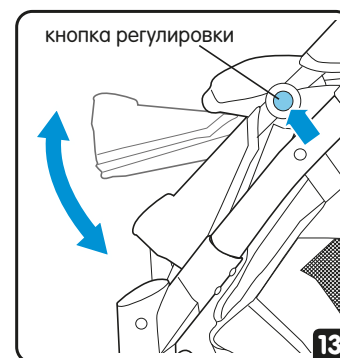
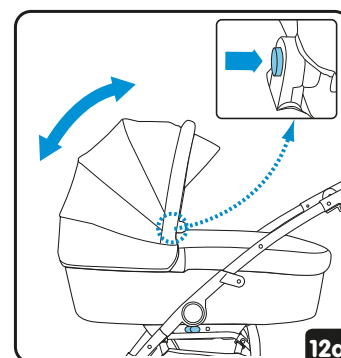
## СБОРКА и ИСПОЛЬЗОВАНИЕ



### 11. Регулировка спинки:

Если потянуть за специальную ручку, можно отрегулировать положение спинки.

**Внимание:** положение "лежа" можно использовать только для смены одежды ребенку или кормления ребенка. При движении нельзя использовать положение "лежа"

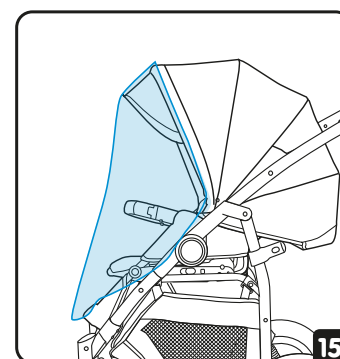
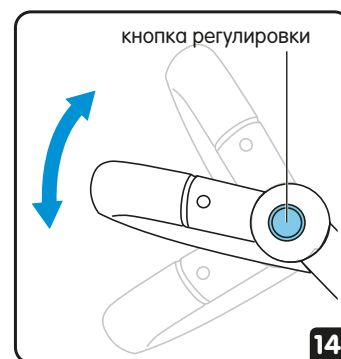


### 12. Регулировка тента:

Как показано на рис. 12-12 а, нажмите кнопки регулировки, расположенные с обеих сторон тента, и отрегулируйте его вперед или назад. **Внимание!** Не используйте дугу тента, как ручку для переноски!

### Регулировка тента короба:

Потяните тент вперед до щелчка и раскройте тент. Нажмите на кнопки, расположенные с обеих сторон тента, и тент можно сложить.



### 13. Регулировка подножки:

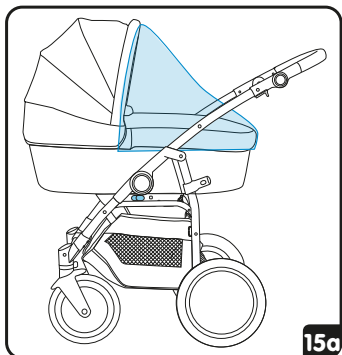
Нажмите на кнопки, расположенные сбоку подножки и отрегулируйте подножку по высоте.

### 14. Регулировка ручки:

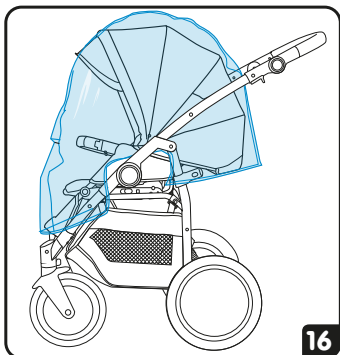
Нажмите на кнопки, расположенные сбоку подножки и отрегулируйте подножку по высоте.

# КОЛЯСКА ДЕТСКАЯ УНИВЕРСАЛЬНАЯ

## СБОРКА и ИСПОЛЬЗОВАНИЕ



15a



16

### 15. Установка противомоскитной сетки:

Наденьте сетку (сторона с резинкой) на первую дугу тента, потом аккуратно расправьте по всей коляске. Также устанавливается противомоскитная сетка на короб.

### 16. Установка дождевика:

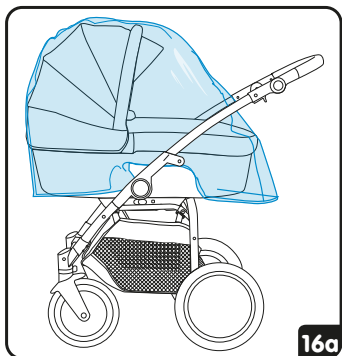
Установка дождевика начинается с тента коляски, потом аккуратно расправьте по всей коляске. Также устанавливается дождевик и на короб.

### 17. Установка полога:

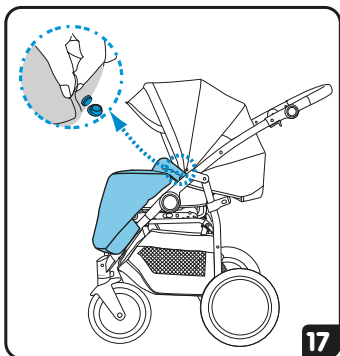
Наденьте полог на подножку, застегните кнопку на боковой части полога и кнопку внизу тента. Повторите с другой стороны.

### 18. Раскрытие короба:

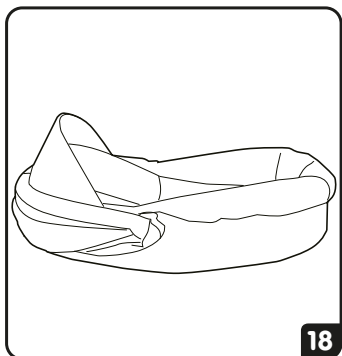
Выньте короб из упаковки, поднимите матрасик, потяните за ремень наружу в сторону паза. Если фиксатор короба вошел в паз вы услышите щелчок. Повторите с другой стороны. Потом аккуратно расправьте по всей коляске и застегните липучки, как показано на рис. 18b



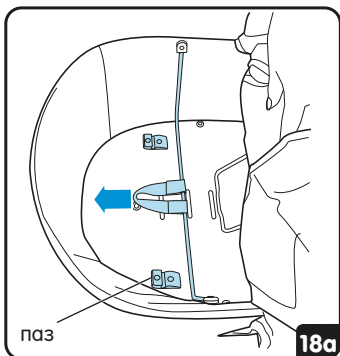
16a



17



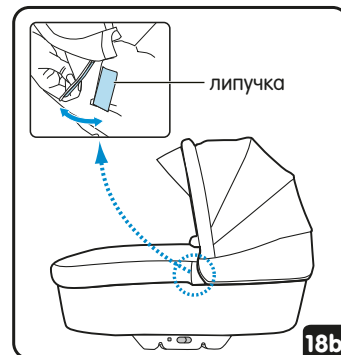
18



18a

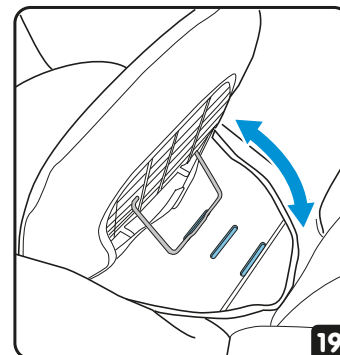
паз

## СБОРКА и ИСПОЛЬЗОВАНИЕ



липучка

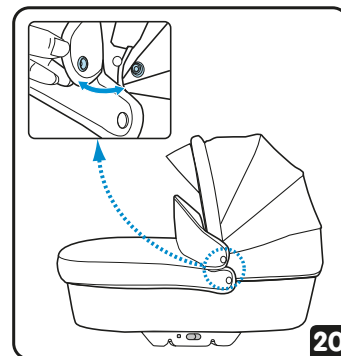
18b



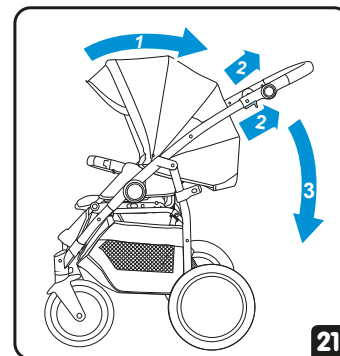
19

### 19. Регулировка спинки короба:

Спинка имеет 3 положения наклона. Наклон спинки можно отрегулировать при помощи фиксатора, расположенного на дне короба.



20



21

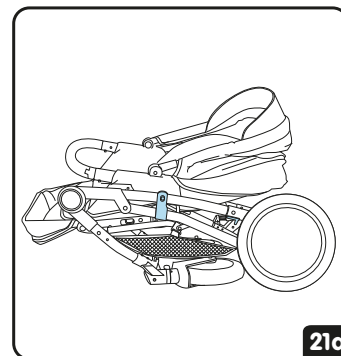
### 20. Установка полога короба:

Наденьте полог на короб, застегните кнопку на боковой части полога и кнопку на нижней части тента короба, потом аккуратно расправьте.

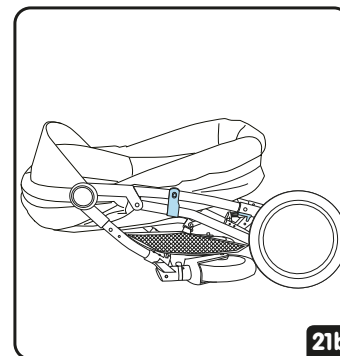
### 21. Складывание рамы:

Сложите тент, отрегулируйте ручку до исходного положения (см. рис. 21). Потяните рычаги складывания вверх, потом нажимайте ручку вниз до тех пор, пока крючок складывания автоматически не застегнется.

Сложенное положение (рама с коробом), как показано на рис.21b



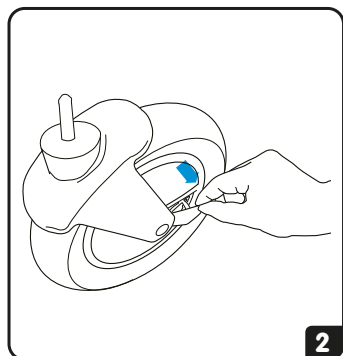
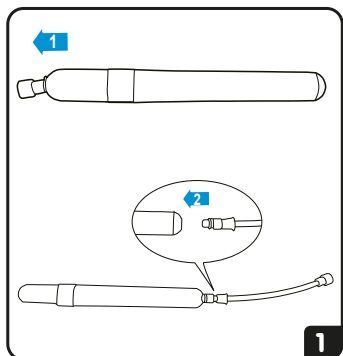
21a



21b

# КОЛЯСКА ДЕТСКАЯ УНИВЕРСАЛЬНАЯ

## ИСПОЛЬЗОВАНИЕ НАСОСА И ПОДКАЧКА КОЛЕС



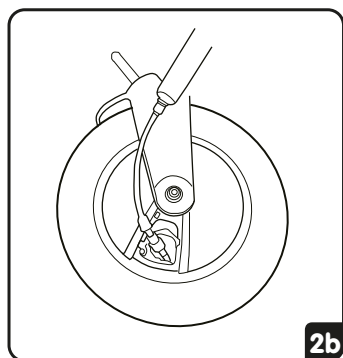
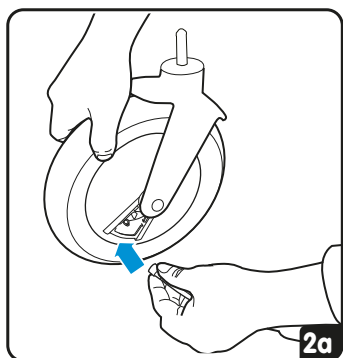
**1. Использование насоса:**  
Вытащите шланг с одной стороны насоса, потом соберите насос, как показано на рис. 1. После использования вложите шланг обратно в насос.

### 2. Подкачка переднего и заднего колеса:

**А. Переднее колесо:** снимите переднее колесо с коляски (рис. 2), откройте заглушку, расположенную на колесном диске. После этого вы сможете прикрепить насос к ниппелю. После подкачки закрутите крышку ниппеля, закройте заглушку и установите колесо.

**В. Заднее колесо (без фото):** с внутренней стороны заднего колеса имеется свободный доступ к ниппелю. Прикрутите переходник шланга насоса и надуйте. После подкачки закрутите крышку ниппеля.

**ВНИМАНИЕ!**  
Давление в шинах не должно превышать 26 фунт/кв.дюйм/ 1,8 бар.



## ТЕХНИЧЕСКОЕ ОБСЛУЖИВАНИЕ

- Во избежание риска получения травм вашим ребенком, периодически проверяйте коляску.
- Если вы испытываете трудности при сложении или раскладывании коляски, обратитесь к инструкции и четко следуйте рекомендациям, чтобы избежать нежелательных повреждений.
  - При сборке и эксплуатации коляски убедитесь в наличии и целостности всех комплектующих.
  - Протирайте текстильные части коляски щеткой, не мойте их.
  - Не храните коляску и не используйте ее в местах с повышенной/пониженной температурой или влажностью.
  - Не перегружайте коляску.

## ГАРАНТИЙНЫЙ ТАЛОН

Данный гарантийный талон действителен при заполнении всех отметок о продаже и наличии штампа магазина.

### Внимание!

Гарантийный срок и срок службы на изделие устанавливаются со дня продажи изделия. По истечении установленного срока службы изготовитель не несет ответственности за безопасность изделия.

### Отметка о продаже

Изделие .....коляска детская универсальная .... Модель .....**C3011** .....  
Гарантийный срок..... **6 мес.** ..... Срок службы..... **30 мес.** .....

Штамп магазина

Дата покупки \_\_\_\_\_

Ф.И.О. продавца \_\_\_\_\_

Подпись \_\_\_\_\_

Претензий по качеству, внешнему виду, комплектации не имею, с условиями гарантийного обслуживания ознакомлен и согласен.

Дата «\_\_» \_\_\_\_\_ 201\_\_г. Подпись \_\_\_\_\_

### УСЛОВИЯ ГАРАНТИЙНОГО ОБСЛУЖИВАНИЯ

- 1) Гарантийный срок исчисляется со дня продажи.
- 2) Информация о гарантиях распространяется на территории России.
- 3) Производитель гарантирует соответствие изделия требованиям стандартов при соблюдении условий транспортировки, сборки, эксплуатации и хранения.
- 4) Гарантия распространяется на дефекты производственного характера.
- 5) Гарантия не распространяется на недостатки изделия, вызванные следующими причинами:
  - механическое повреждение в результате удара или падения;
  - использование с нарушением требований инструкции по эксплуатации, либо небрежным обращением;
  - ремонт изделия, выполненный неуполномоченными на это лицами;
  - любое постороннее вмешательство в конструкцию изделия.