

Система качества производителя соответствует
требованиям международного стандарта ISO 9001:2008

ООО "Ново Бэби" - эксклюзивный дистрибьютор компании
"GOODBABY CHILD PRODUCTS CO., LTD".
в России, Украине, Казахстане, Беларуси

www.novobaby.ru

Производитель:
Компания «Гудбэби Чайлд Продактс»
28, Ист Люфенг Род, Луджиа Таун,
Куньшань Сити, Провинция Цзянсу,
Китай 215331
Тел: +86 512 57871888
Факс: +86 512 57871558
www.goodbaby.com

Producer:
Goodbaby Child Products Co., Ltd.
No. 28 East Lufeng Road, Lujia Town,
Kunshan City, Jiangsu Province,
China 215331
Tel: +86 512 57871888
Fax: +86 512 57871558
www.goodbaby.com



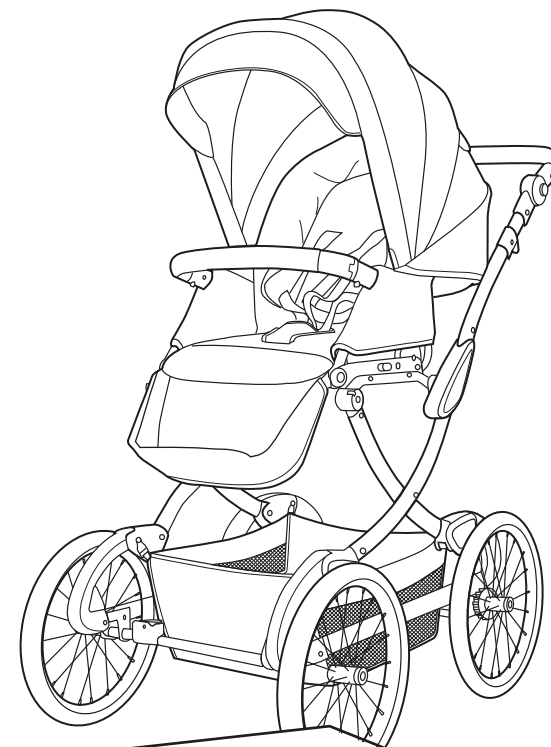
geoby®

made
for
life

C3018

КОЛЯСКА детская
универсальная

Инструкция по
эксплуатации



EAC



В связи с постоянным совершенствованием коляски незначительные изменения в конструкции и внешнем оформлении коляски могут быть не отражены в настоящей «Инструкции по эксплуатации».

ПРЕДУПРЕЖДЕНИЯ



В целях обеспечения безопасности вашего ребенка внимательно прочитайте инструкцию и сохраните ее для дальнейшего использования. Никогда не оставляйте вашего ребенка без присмотра. Всегда следите за ребенком, когда он находится в коляске.

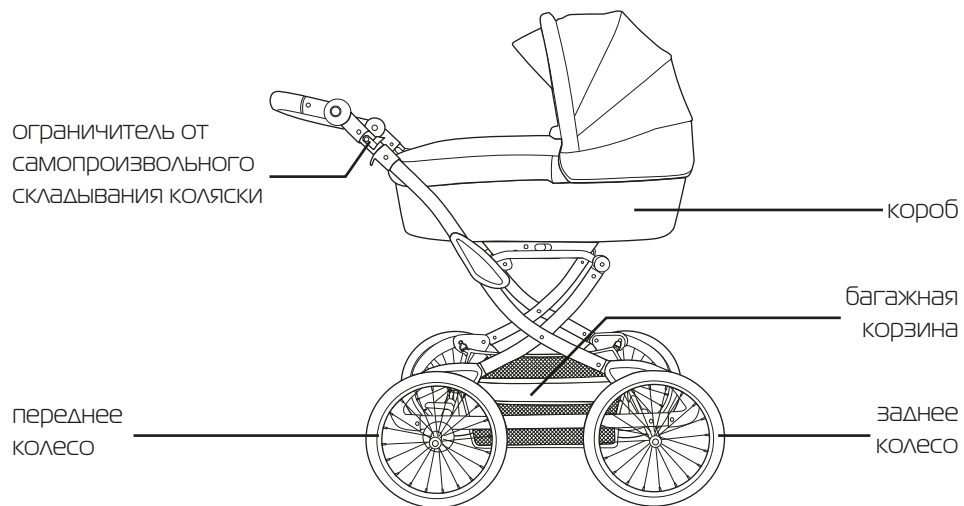
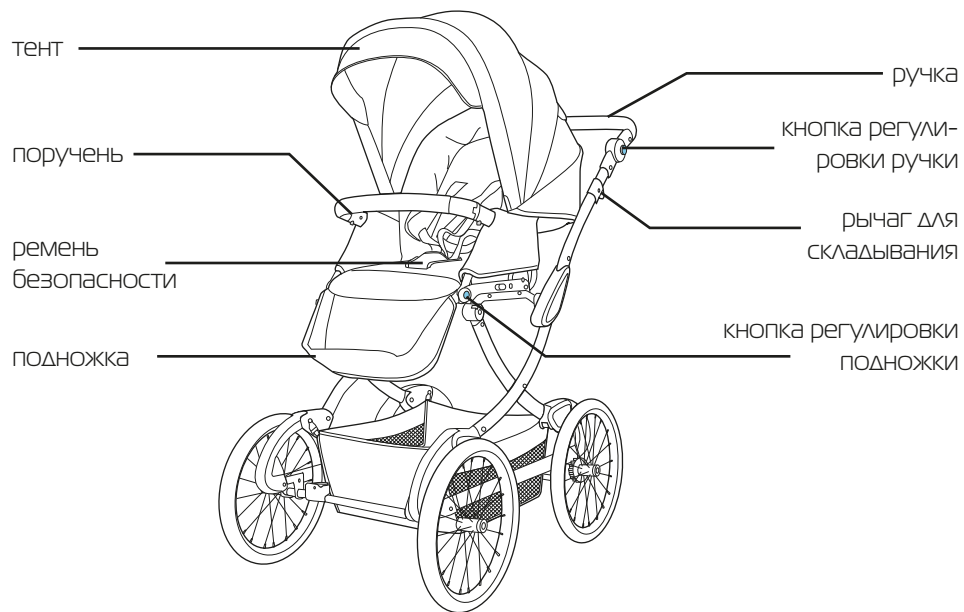
- Коляска предназначена для детей в возрасте от 0 до 36 месяцев.
- Короб предназначен для детей в возрасте до 6 месяцев. Максимальный вес ребенка не должен превышать 9 кг.
- Максимальная нагрузка - 15 кг.
- Корзина предназначена для перевозки груза не более 5 кг.
- Не устанавливайте спинку коляски в вертикальное/сидячее положение (спинка должна быть полностью откинута), новорожденный ребенок не может держать головку.
- Следите, чтобы ваш ребенок не выпал или не выскользнул из коляски. Всегда пользуйтесь ремнями безопасности.
- Регулярно проверяйте целостность коляски.
- Только взрослый человек может регулировать положение спинки.
- Коляска предназначена только для одного ребенка.
- При сложении, раскладывании или регулировке спинки коляски следите, чтобы ребенок находился вдали от движущихся частей.
- Когда вы останавливаете коляску, обязательно используйте тормоз.
- Помните, что ребенок должен находиться в сидячем положении в коляске не более 1 часа.
- Толщина используемого в коробе матрасика не должна быть более 25 мм.
- Коляска может потерять равновесие, если повесить что-то на ручку.
- В целях безопасности, запрещается перенос или подъем коляски вместе с ребенком за ручку.
- Перед использованием коляски убедитесь, что все фиксирующие механизмы заблокированы.
- Коляска не является игрушкой, не позволяйте вашему ребенку играть с ней.
- Всегда пользуйтесь ремнями безопасности, когда ваш ребенок может самостоятельно сидеть.

Коляска детская изготовлена по Государственному стандарту КНР GB 14748-2006 «Требования по безопасности детских колясок» и в соответствии с ТР ТС 007/2011 «О безопасности продукции, предназначенной для детей и подростков», утвержден Решением Комиссии Таможенного Союза 23.09.2011 №

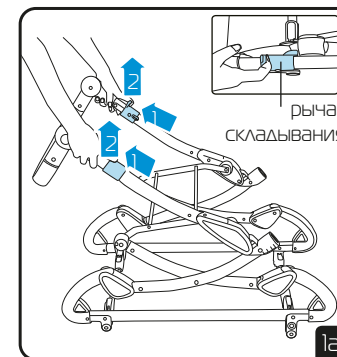
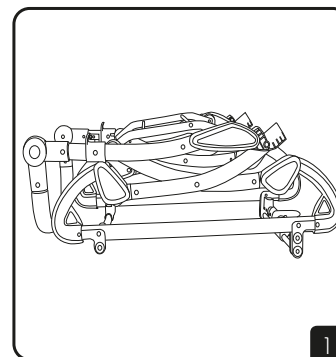
КОМПЛЕКТНОСТЬ

№	Наименование	Кол-во	Изображение
1	Рама	1	
2	Прогулочный блок	1	
3	Передние колеса	2	
4	Задние колеса	2	
5	Ограничительный поручень	1	
6	Багажная корзина	1	
7	Тент	1	
8	Короб	1	
9	Европолог	1	
10	Полог для люльки	1	
11	Дождевик	1	
12	Москитная сетка	1	

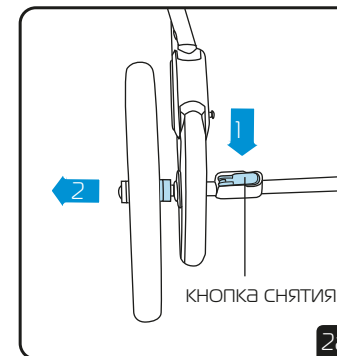
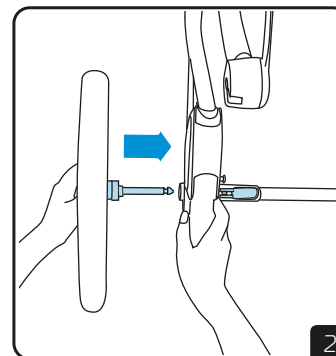
ВНЕШНИЙ ВИД



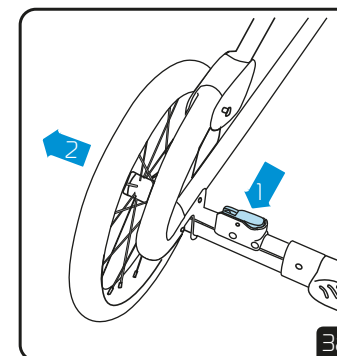
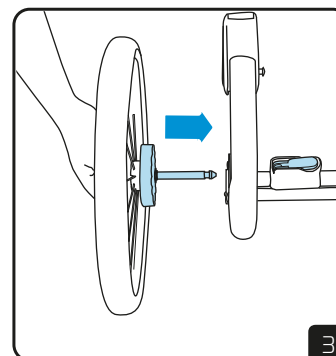
СБОРКА



1. Раскладывание коляски (рис. 1-1а): Вытащите раму из упаковки, потяните вверх рычаги складывания на ручках, которые находятся сбоку коляски, потом нажмите раму наверх и назад. Когда рама будет полностью раскрыта и разложена, вы услышите шелчок.

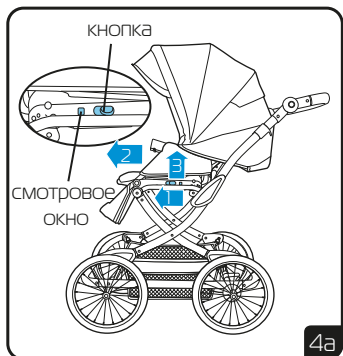
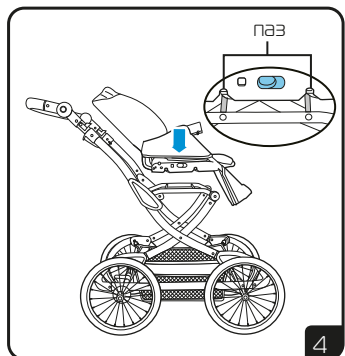


2. Установка и снятие передних колес (рис. 2-2а): Вставьте с усилием ось переднего колеса в отверстие узла переднего колеса. Повторите для другого колеса с другой стороны. Чтобы снять колесо нажмите на кнопку и потяните колесо в сторону.



3. Установка и снятие задних колес (рис. 3-3а): Вставьте с усилием ось заднего колеса в отверстие узла заднего колеса. Повторите для другого колеса с другой стороны. Чтобы снять колесо нажмите на кнопку и потяните колесо в сторону.

СБОРКА



4. Установка и снятие прогулочного блока (рис. 4-4с):

Установите прогулочный блок пазами на специальные перекладки на раме. Если Вы услышали щелчок - значит прогулочный блок установлен правильно, а в смотровом окне будет зелёный цвет.

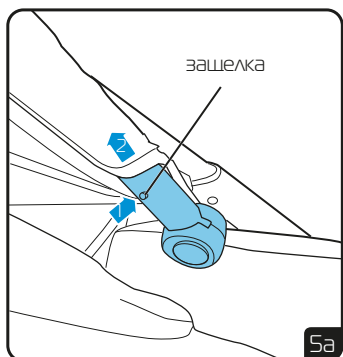
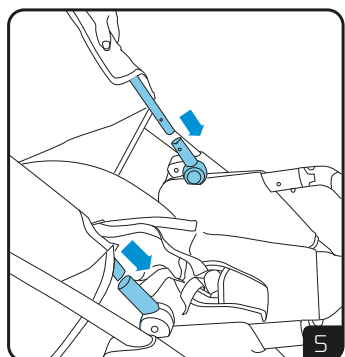
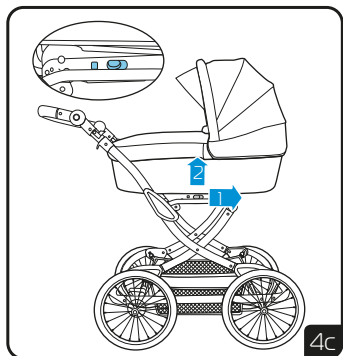
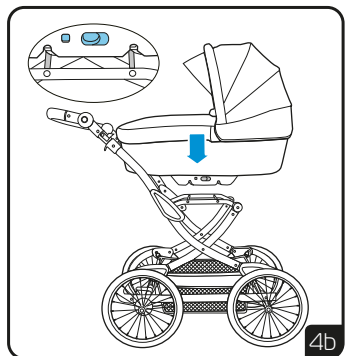
Чтобы снять прогулочный блок, сдвиньте кнопку снятия вперед на месте, которая находится слева на прогулочном блоке, если вы услышали щелчок, а в смотровом окне - красный цвет, сдвиньте кнопку, которая находится на правом боку прогулочного блока по ходу, и в то же время потяните прогулочный блок вверх. Установка короба:

Короб устанавливается и снимается также, как и прогулочный блок.

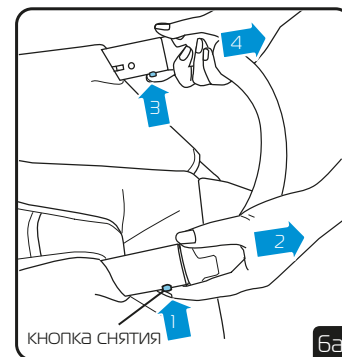
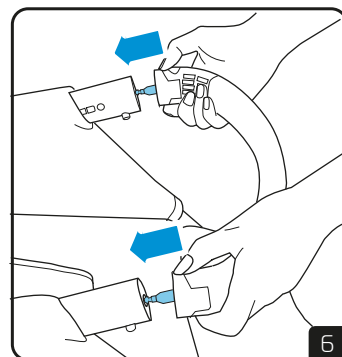
5. Установка тента (рис. 5-5а):

Вставьте с усилием держатели тента в стойку соединения тента, если вы увидели защелки, которые находятся в дуге тента, это значит что тент на месте.

Чтобы снять тент, нажмите защелки по бокам и



СБОРКА И ИСПОЛЬЗОВАНИЕ



6. Установка поручня (рис. 6-6а): Вставьте поручень в отверстия на подлокотниках до щелчка.

Чтобы снять поручень, нажмите кнопки снятия, расположенные сбоку, и потяните его на себя.

7. Установка корзины (рис. 7-7а):

Чтобы установить корзину в раму, закрепите крючок корзины на штырьке на стойке коляски и потяните вниз.

Чтобы снять корзину, поднимите крючок и снимите его со штырька.

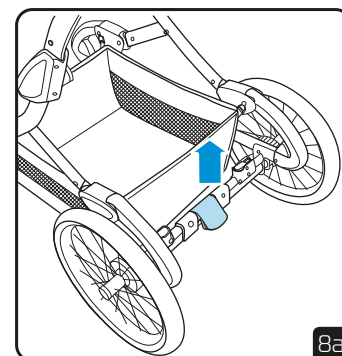
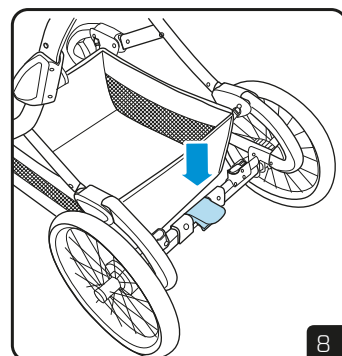
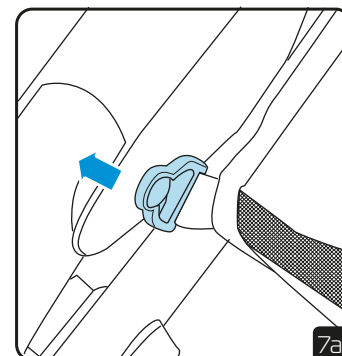
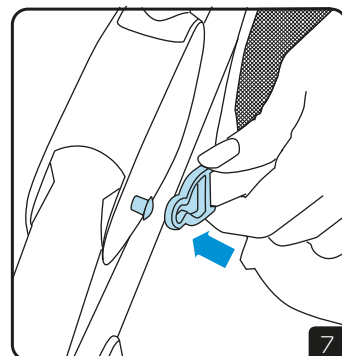
8. Тормоз задних колес (рис. 8-8а):

Нажмите на педаль тормоза задних колес до щелчка, коляска остановится. Если поднять педаль тормоза вверх, коляска снова будет двигаться.

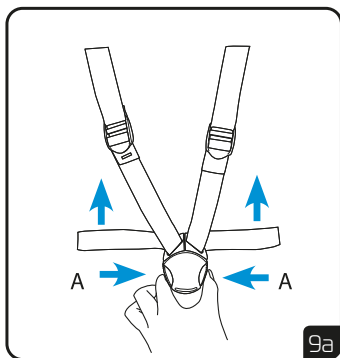
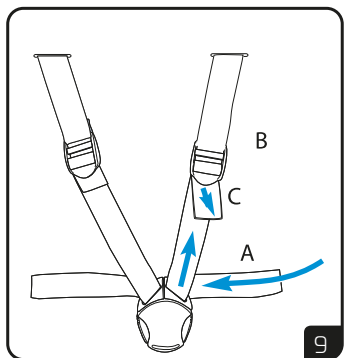
Внимание: всегда используйте тормоз, если не придерживаете коляску рукой.

9. Ремни безопасности (рис. 9-9с):

Ремень безопасности можно регулировать в направлении стрелок А, В, С, чтобы он соответствовал росту ребенка. Поднимите текстильный

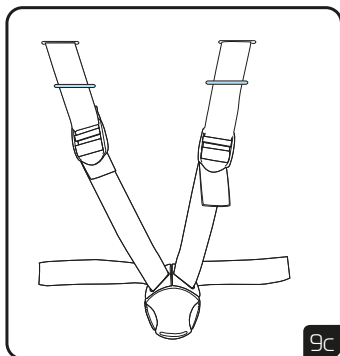
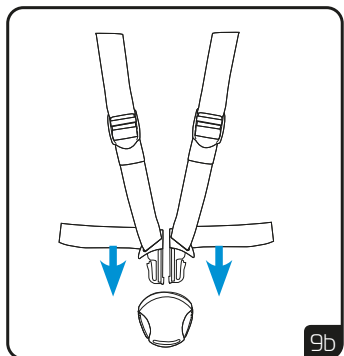


ИСПОЛЬЗОВАНИЕ



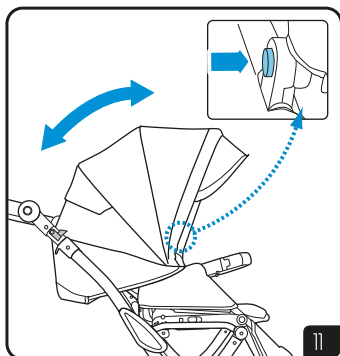
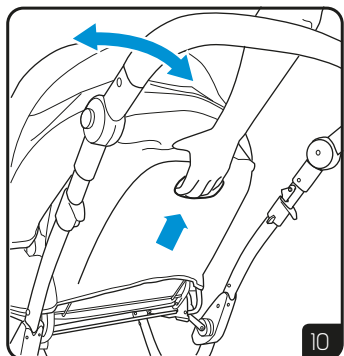
Протяните каждый фиксатор через спинку сиденья, вставив их в нужное отверстие. Убедитесь в том, что фиксаторы расположены плоско по отношению к спинке сиденья. Нажмите на кнопки с обеих сторон, вытяните обе защелки. Ремень безопасности расстегнут.

Соедините защелки, вставьте их в пряжку. Если установка выполнена правильно, вы услышите щелчок.



10. Регулировка спинки (рис. 10): Регулировать положение спинки можно, нажав на специальную кнопку, как показано на рис. 10.

Внимание: положение "лежа" можно использовать только при кормлении или смене одежды. При движениях запрещено использовать положение "лежа".

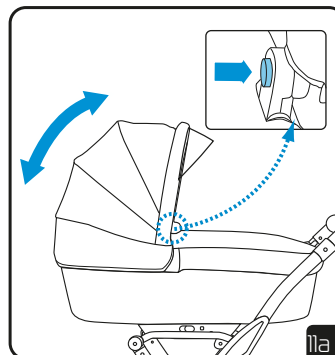


11. Регулировка тента прогулочного блока (рис. 11-11a):

Как показано на рисунке, нажмите на кнопки регулирования, которые находятся по бокам тента, тент можно регулировать вперед и назад.

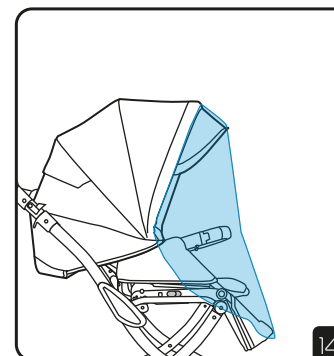
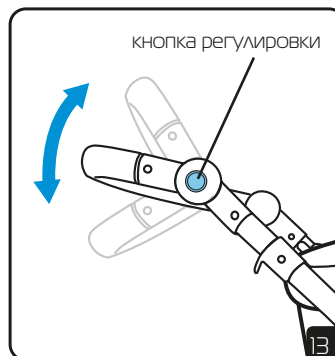
Регулировка тента люльки: Потяните тент вперед до

ИСПОЛЬЗОВАНИЕ



шелчка. Нажмите на кнопки, расположенные с обеих сторон тента, и потяните его назад.

12. Регулировка подножки (рис. 12): Потянув подножку, вы можете установить подножку в верхнее положение. Нажмите кнопки регулировки, расположенные с обеих сторон подножки, и опустите подножку.

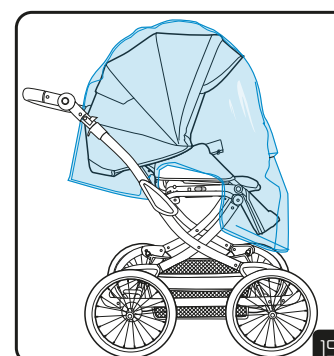
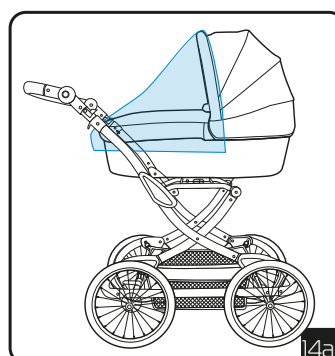


13. Регулировка ручки (рис. 13):

Нажмите кнопки регулировки, расположенные с обеих сторон, и отрегулируйте высоту ручки. Всего 3 положения.

14. Использование mosquitoной сетки (рис. 14-14a):

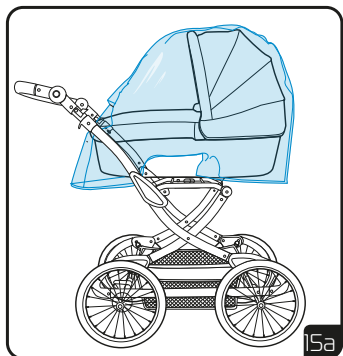
Наденьте сетку стороной с резинкой на первую дугу тента, потом аккуратно расправьте по всей коляске. На короб mosquitoная сетка устанавливается также.



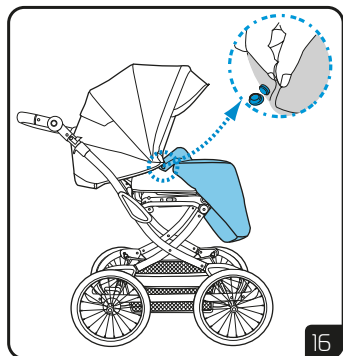
15. Использование дождевика (рис.15-15a):

Установка дождевика начинается с тента коляски, потом аккуратно расправьте по всей коляске.

ИСПОЛЬЗОВАНИЕ



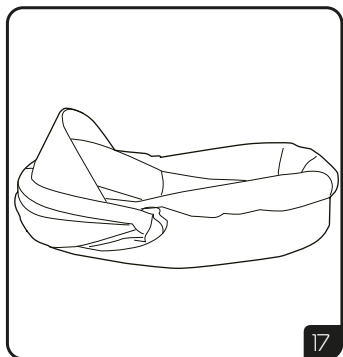
15a



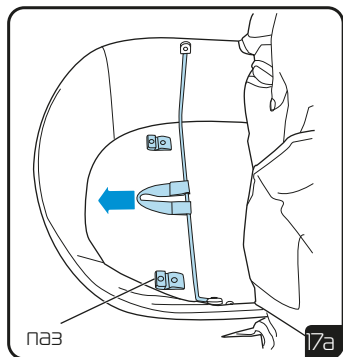
16

На короб дождевик устанавливается также.

16. Установка полога на прогулочный блок (рис. 15): Наденьте полог, начиная с подножки, застегните кнопку на боковой части полога снизу тента. Повторите с другой стороны.

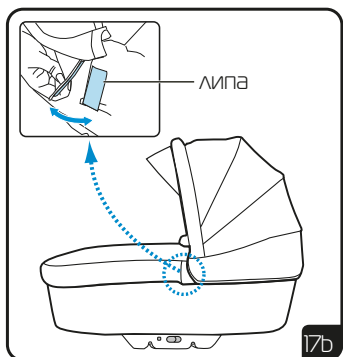


17

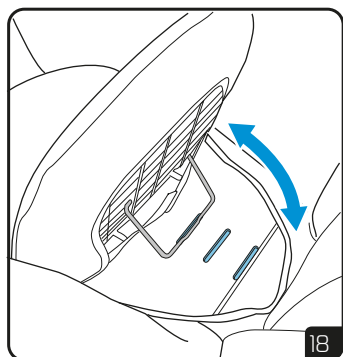


17a

17. Раскрытие короба (рис. 17-17b): Выньте короб из упаковки, поднимите матрасик, потяните за ремень наружу в сторону паза. Если фиксатор короба вошел в паз, вы услышите щелчок. Повторите с другой стороны. Потом аккуратно расправьте по всей коляске и застегните липы, как показано на рисунке 17b.



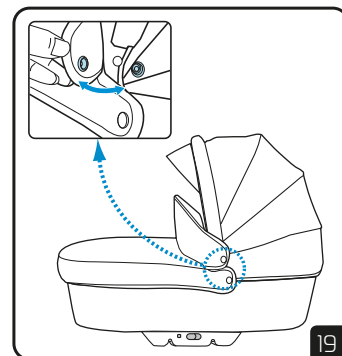
17b



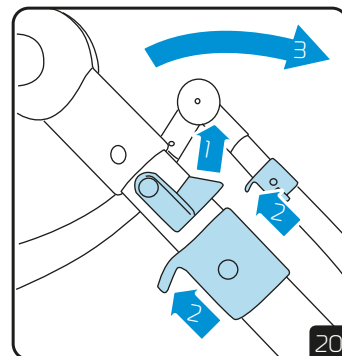
18

18. Регулировка спинки короба (рис. 18): Спинка имеет 3 положения наклона. Наклон спинки можно отрегулировать при помощи фиксатора, расположенного на дне короба.

ИСПОЛЬЗОВАНИЕ и СБОРКА

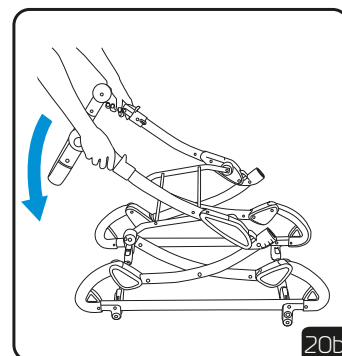


19

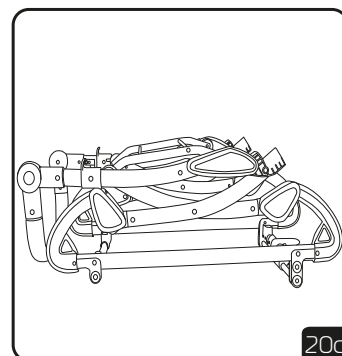


20

19. Установка полога на короб (рис. 19): Наденьте полог на короб, застегните кнопки на боковой части полога на нижней части тента короба, потом аккуратно расправьте.



20b



20c

20. Складывание рамы (рис. 20-20c): Сначала снимите прогулочный блок или короб, передние и задние колеса. Как показано на рис. 20, сдвиньте ограничитель от самопроизвольного складывания коляски и рычаг складывания одновременно до щелчка, расположенный с обеих сторон ручки, потом можно сложить раму вперед. Рама в сложенном положении, показана на рисунке 20c.

ТЕХНИЧЕСКОЕ ОБСЛУЖИВАНИЕ

- Во избежание риска получения травм вашим ребенком, периодически проверяйте коляску.
- Если вы испытываете трудности при сложении или раскладывании коляски, обратитесь к инструкции и четко следуйте рекомендациям, чтобы избежать нежелательных повреждений.
 - При сборке и эксплуатации коляски убедитесь в наличии и целостности всех комплектующих.
 - Протирайте текстильные части коляски щеткой, не мойте их.
 - Не храните коляску и не используйте ее в местах с повышенной/пониженной температурой или влажностью.
 - Не перегружайте коляску.

ГАРАНТИЙНЫЙ ТАЛОН

Данный гарантийный талон действителен при заполнении всех отметок о продаже и наличии штампа магазина.

Внимание!

Гарантийный срок и срок службы на изделие устанавливаются со дня продажи изделия. По истечении установленного срока службы изготовитель не несет ответственности за безопасность изделия.

Отметка о продаже

ИзделиеКОЛЯСКА детская универсальная МодельС3018

Гарантийный срок..... 6 мес.

Срок службы..... 36 мес.

Штамп магазина

Дата покупки

Ф.И.О. продавца

Подпись

Претензий по качеству, внешнему виду, комплектации не имею, с условиями гарантийного обслуживания ознакомлен и согласен.

Дата «___»_____201__г. Подпись

УСЛОВИЯ ГАРАНТИЙНОГО ОБСЛУЖИВАНИЯ

- 1) Гарантийный срок исчисляется со дня продажи.
- 2) Информация о гарантиях распространяется на территории России.
- 3) Производитель гарантирует соответствие изделия требованиям стандартов при соблюдении условий транспортировки, сборки, эксплуатации и хранения.
- 4) Гарантия распространяется на дефекты производственного характера.
- 5) Гарантия не распространяется на недостатки изделия, вызванные следующими причинами:
 - механическое повреждение в результате удара или падения;
 - использование с нарушением требований инструкции по эксплуатации, либо небрежным обращением;
 - ремонт изделия, выполненный неуполномоченными на это лицами;
 - любое постороннее вмешательство в конструкцию изделия.

ВНИМАНИЕ!

Рисунки в данной инструкции приведены лишь для того, чтобы показать конструкцию изделия и его функционал. Рисунки могут отличаться от оригинала. При обнаружении несоответствия, правильным считать оригинал. Для улучшения качества продукции мы оставляем за собой право вносить изменения в некоторые комплектующие и внешний вид электромобиля без предварительного