

Система качества производителя соответствует
требованиям международного стандарта ISO 9001:2008

ООО "Ново Бэби" - эксклюзивный дистрибьютор компании
"GOODBABY CHILD PRODUCTS CO., LTD".
в России, Украине, Казахстане

www.novobaby.ru

Производитель:

Компания «Гудбэби Чайлд Продактс»
28, Ист Люфенг Род, Люджиа Таун,
Куньшань Сити, Провинция Цзянсу,
Китай 215331
Тел.: +86 512 57871888
Факс: +86 512 57871558
www.goodbaby.com

Producer:

Goodbaby Child Products Co., Ltd.
No. 28 East Lu feng Road, Luji Town,
Kunshan City, Jiangsu Province,
China 215331
Tel.: +86 512 57871888
Fax: +86 512 57871558
www.goodbaby.com



20130820-1

geoby®

made
for
life

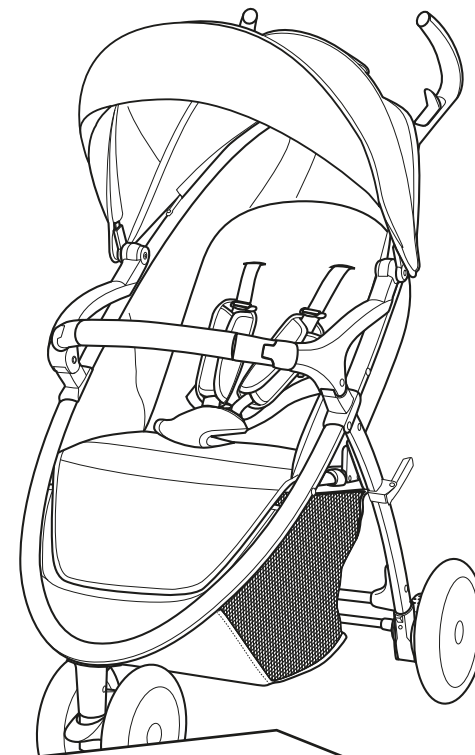
Venice

— C409

Коляска детская
прогулочная

Инструкция по
эксплуатации

PG
AE88



В связи с постоянным совершенствованием коляски незначительные изменения в конструкции и внешнем оформлении коляски могут быть не отражены в настоящей «Инструкции по эксплуатации».

КОЛЯСКА ДЕТСКАЯ ПРОГУЛОЧНАЯ

ПРЕДУПРЕЖДЕНИЕ!

- Для обеспечения безопасности вашего ребенка перед эксплуатацией коляски внимательно прочитайте инструкцию и сохраните ее для дальнейшего использования.
- Никогда не оставляйте вашего ребенка без присмотра. Всегда следите за ребенком, когда он находится в коляске.
- Пользоваться только под непосредственным присмотром взрослых.
- Всегда используйте ремни безопасности.
- Не используйте запасные части других производителей.
- Следите, чтобы вашего ребенка не было поблизости в процессе сложения, раскладки и регулировки коляски.
- Не разрешайте ребенку вставать на сиденье или подножку коляски.
- Не вешайте ничего на ручку, коляска может перевернуться.
- В целях безопасности, запрещается перенос или подъем коляски вместе с ребенком за поручень.
- Регулярно проверяйте исправность всех комплектующих коляски.
- Запрещается перевозить в коляске более 15 кг.
- Никогда не размещайте более 5 кг в багажной корзине. Если вес превышает допустимые нормы, коляска может перевернуться.
- Данная модель коляски предназначена для детей в возрасте от 7 мес. до 3-х лет.
- Если вы используете коляску для ребенка младше 6 месяцев, спинка должна находиться в положении «лежа».
- Храните коляску вдали от огня.

ВНИМАНИЕ!

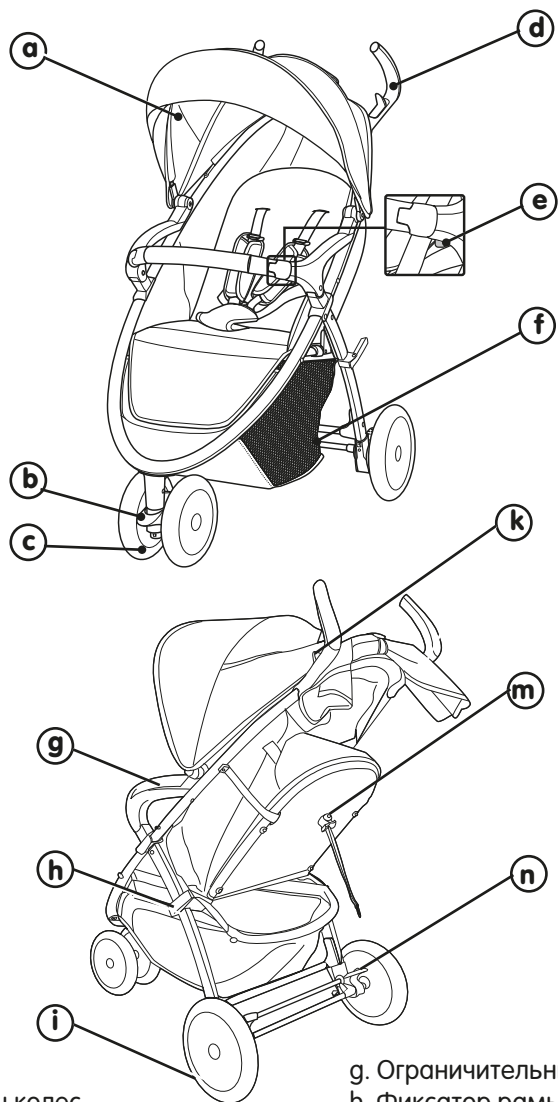
- Перед эксплуатацией убедитесь, что все фиксирующие устройства исправны.
- Не разрешайте вашему ребенку вставать на сиденье или ползать в коляске.
- Не используйте коляску на неровных поверхностях, возле огня или в других опасных местах.
- Не храните коляску в местах с повышенной влажностью, при пониженной или повышенной температуре. Берегите от огня.
- Рисунки в настоящей инструкции приведены лишь для того, чтобы показать конструкцию коляски и ее функционал. Рисунки могут отличаться от оригинала. При обнаружении несоответствия, правильным считать оригинал.
- Для улучшения качества продукции мы оставляем за собой право вносить некоторые изменения в комплектующие и внешний вид коляски без предварительного уведомления.

При покупке проверяйте комплектность деталей!!!

№	Наименование	Кол-во	Изображение
1	Рама	1	
2	Передние колеса	2	
3	Задние колеса в сборе	1	
4	Ограничительный поручень	1	
5	Матрасик	1	
6	Европолог	1	
7	Дождевик	1	
8	Противомоскитная сетка	1	

КОЛЯСКА ДЕТСКАЯ ПРОГУЛОЧНАЯ

КОМПЛЕКТАЦИЯ



- a. Тент
- b. Фиксаторы колес
- c. Передние колеса
- d. Ручки
- e. Кнопка
- f. Багажная корзина

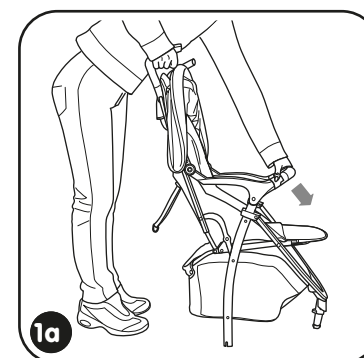
- g. Ограничительный поручень
- h. Фиксатор рамы
- i. Задние колеса в сборе
- k. Рычаг сложения
- m. Рычаг регулировки спинки
- n. Педаль тормоза

СБОРКА

ВНИМАНИЕ! Сборку коляски должен производить только взрослый человек.

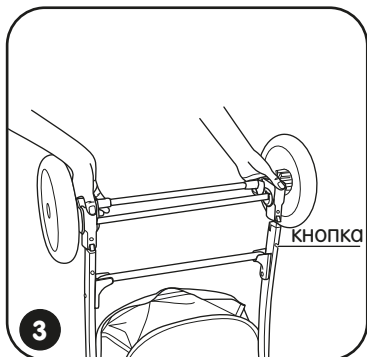


1. Раскладывание рамы коляски.
Достаньте раму коляски из упаковки. Расстегните фиксирующий крючок сложения коляски, как показано на рисунке 1. Потяните ручки коляски вверх, придерживая низ коляски. Когда рама зафиксирована (рис. 1a), вы услышите щелчок.

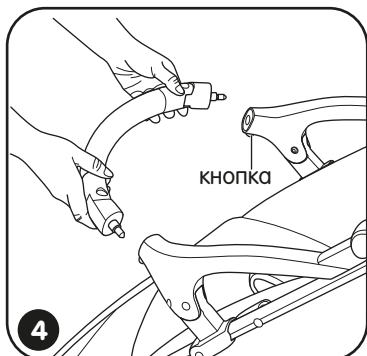


2. Установка передних колес.
Как показано на рисунке 2, с усилием вставьте ось переднего колеса в соединительную стойку до щелчка. При правильной установке на стойке будет видна защелка. Чтобы снять колесо, нажмите на защелку и потяните колесо вниз.

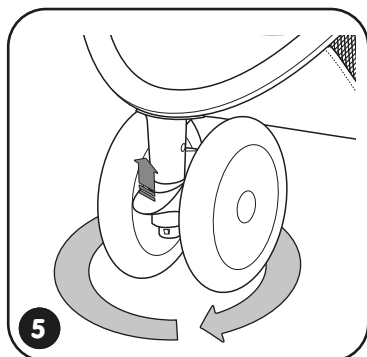
СБОРКА и ИСПОЛЬЗОВАНИЕ



3. Установка задних колес.
Наденьте задние колеса (в сборе) на ось так, чтобы кнопка фиксации попала в отверстие, как показано на рисунке 3. Чтобы снять колеса, нажмите на кнопки фиксации и снимите сборку.

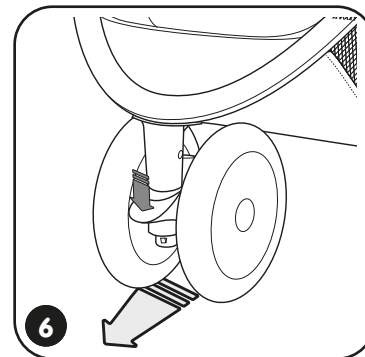


4. Установка ограничительного поручня.
Вставьте поручень в отверстия, расположенные в подлокотниках, до щелчка, как показано на рисунке. Чтобы убрать поручень, нажмите на кнопки и снимите поручень.



5. Фиксатор передних колес.
Чтобы переднее колесо вращалось, поднимите фиксатор вверх, как показано на рисунке.

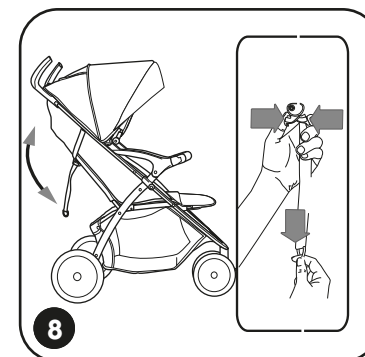
ИСПОЛЬЗОВАНИЕ



6. Фиксатор передних колес.
Вы можете зафиксировать переднее колесо, чтобы оно не вращалось. Для этого пустите фиксатор вниз, как показано на рисунке.

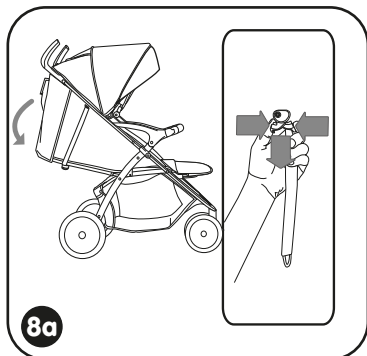


7. Тормоз.
Нажав ногой на педаль тормоза, колеса будут заблокированы, коляска остановлена. Чтобы коляска вновь начала двигаться, поднимите педаль тормоза.



8. Регулировка наклона спинки.
Смотрите рисунки 8, 8а.

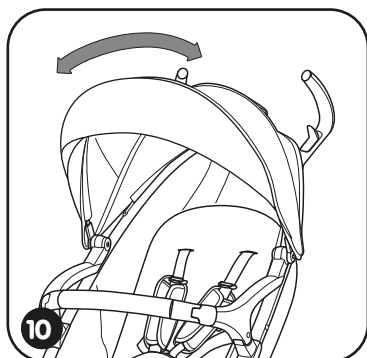
ИСПОЛЬЗОВАНИЕ



9. Регулировка продолжения сиденья.

Вы можете использовать продолжение сиденья, как подножку как показано на рисунке.

Предупреждение:
Не открывайте молнию на тенте во время использования (так тент крепится к ручке).



10. Регулировка тента.

Потяните за край, чтобы открыть или закрыть тент.

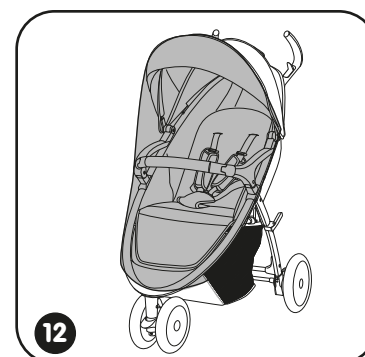
Предупреждение:
не открывайте молнию на тенте во время использования (так тент крепится к ручке)

ИСПОЛЬЗОВАНИЕ



11. Использование смотрового окна.

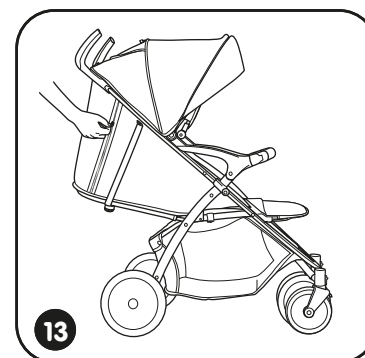
Откройте смотровое окно, как показано на рисунке 11.



12. Установка противомоскитной сетки.

Наденьте сетку со стороны резинки на первую дугу тента, потом аккуратно расправьте по всей коляске.

Также устанавливается противомоскитная сетка и на прогулочный блок.



13. Открыть вентиляционное окно,

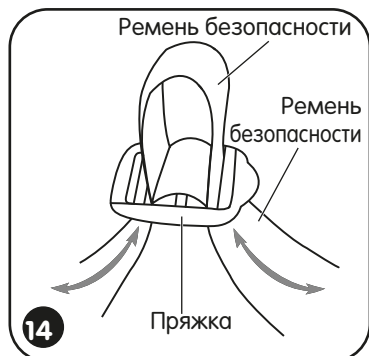
как это показано на рисунке 13.

ИСПОЛЬЗОВАНИЕ



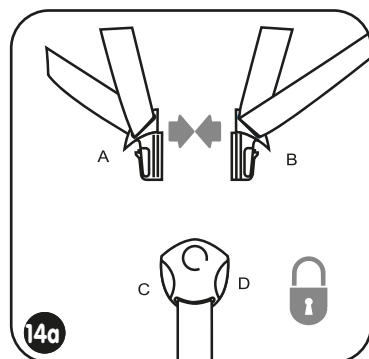
13а. Поднимите заднюю часть тента и зафиксируйте ее при помощи пуговицы, как показано на рисунке 13а.

Примечание: длину ремней безопасности необходимо регулировать в соответствии с ростом ребенка.



14. Регулировка ремней безопасности.

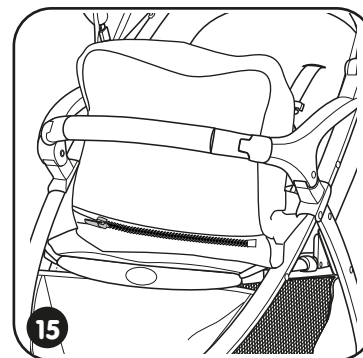
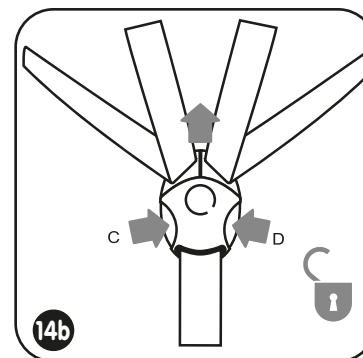
Вытяните ремень через пряжку вверх, затем потяните конец ремня в нужную сторону – чтобы удлинить или укоротить ремень безопасности.



14а. Регулировка ремней безопасности.

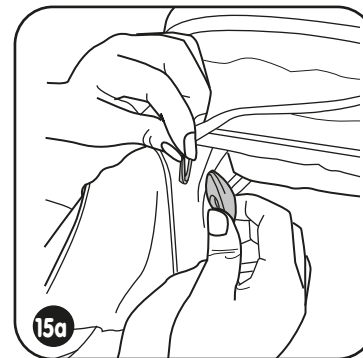
Чтобы закрыть ремень безопасности, вставьте защелки ремней А и В в пряжку. Чтобы раскрыть ремень, нажмите на кнопки С и D, потяните защелки ремней А и В. Освободите петлю, протяните через держатель, как показано на рисунке, чтобы укоротить или удлинить ремень.

СБОРКА и ИСПОЛЬЗОВАНИЕ



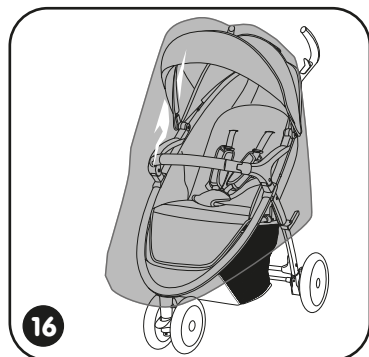
15. Установка полога.

Как показано на рисунке 15, соедините полог и матрасик с помощью молнии.



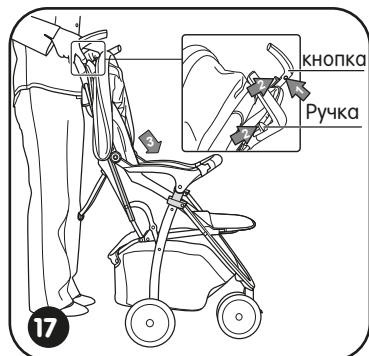
15а. Как показано на рисунке 15а, перекиньте переднюю часть полога через ограничительный поручень и застегните застежку на чехле. Чтобы снять полог, повторите эти же действия в обратной последовательности.

ИСПОЛЬЗОВАНИЕ и СЛОЖЕНИЕ



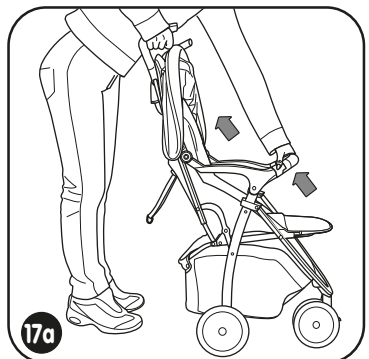
16. Установка дождевика.

Наденьте дождевик на тент коляски, закрепите его при помощи застежек-«липучек» и аккуратно расправьте его по всей коляске.

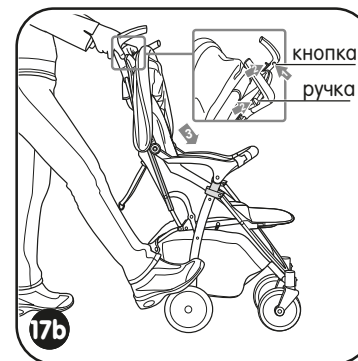


17. Сложение рамы коляски.

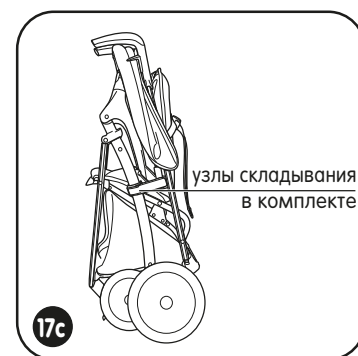
Установите спинку в положение «сидя», сложите тент и уберите подвижную часть сиденья, как показано на рисунке. Нажмите кнопку на ручке коляски в направлении стрелки «1», как показано на рисунке 17. Потяните рычаги сложения вверх в направлении стрелки «2», одновременно поднимая ручки вверх и опуская раму вперед и вниз в направлении стрелки «3». Рама сложена.



СЛОЖЕНИЕ



17a-17c. Если вы не можете сложить коляску вышеизложенным способом, выполняйте действия, указанные на рисунках 17a и 17b. В сложенном виде коляска может самостоятельно стоять.



КОЛЯСКА ДЕТСКАЯ ПРОГУЛОЧНАЯ

ТЕХНИЧЕСКОЕ ОБСЛУЖИВАНИЕ

Во избежание получения травмы вашим ребенком, регулярно проверяйте исправность и целостность коляски. При обнаружении поврежденных или вышедших из строя комплектующих коляски, немедленно их замените.

- Если вы испытываете трудности при сложении или раскладывании коляски, обратитесь к инструкции и четко следуйте рекомендациям, чтобы избежать нежелательных повреждений.
- При сборке и эксплуатации коляски убедитесь в наличии и целостности всех комплектующих.
- Чистите текстильные части коляски щеткой, не мойте их.
- Не храните коляску и не используйте ее в местах с повышенной/пониженной температурой или влажностью.
- Не перегружайте коляску.

Коляска детская изготовлена по Государственному стандарту КНР GB 14748-2006 «Требования по безопасности детских колясок» и в соответствии с требованиями ГОСТ 19245-93 «Коляски детские. Общие технические условия».

ВНИМАНИЕ!

Рисунки в данной инструкции приведены лишь для того, чтобы показать конструкцию коляски и ее функционал. Рисунки могут отличаться от оригинала. При обнаружении несоответствия, правильным считать оригинал. Для улучшения качества продукции мы оставляем за собой право вносить изменения в некоторые комплектующие и внешний вид коляски без предварительного уведомления.

ГАРАНТИЙНЫЙ ТАЛОН

Данный гарантийный талон действителен при заполнении всех отметок о продаже и наличии штампа магазина.

Внимание!

Гарантийный срок и срок службы на изделие устанавливаются со дня продажи изделия. По истечении установленного срока службы изготовитель не несет ответственности за безопасность изделия.

Отметка о продаже

Изделиеколяска детская прогулочная Модель**C409**.....
Гарантийный срок..... **6 мес.** Срок службы..... **30 мес.**

Штамп магазина

Дата покупки _____

Ф.И.О. продавца _____

Подпись _____

Претензий по качеству, внешнему виду, комплектации не имею, с условиями гарантийного обслуживания ознакомлен и согласен.

Дата «__» _____ 201__ г. Подпись _____

УСЛОВИЯ ГАРАНТИЙНОГО ОБСЛУЖИВАНИЯ

- 1) Гарантийный срок исчисляется со дня продажи.
- 2) Информация о гарантиях распространяется на территории России.
- 3) Производитель гарантирует соответствие изделия требованиям стандартов при соблюдении условий транспортировки, сборки, эксплуатации и хранения.
- 4) Гарантия распространяется на дефекты производственного характера.
- 5) Гарантия не распространяется на недостатки изделия, вызванные следующими причинами:
 - механическое повреждение в результате удара или падения;
 - использование с нарушением требований инструкции по эксплуатации, либо небрежным обращением;
 - ремонт изделия, выполненный неуполномоченными на это лицами;
 - любое постороннее вмешательство в конструкцию изделия.